

原理&结构

LV40系列产品为开关量输出型。液位上升或下降时，带动不锈钢磁性浮球（浮块）上下移动，至报警位置及时报警输出，并可选温度开关量输出。

主要特点

- 测量范围：按要求
- 测杆材质：黄铜/不锈钢
- 浮子材质：NBR/不锈钢
- 输出液位信号：max2NC/NO
- 输出温度信号：1NC(60-100度)



应用

用于密度 $\geq 0.75\text{g/cm}^3$ 的液位测量

技术参数

输入参数

●测量范围： 按要求

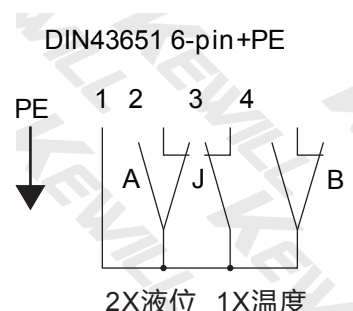
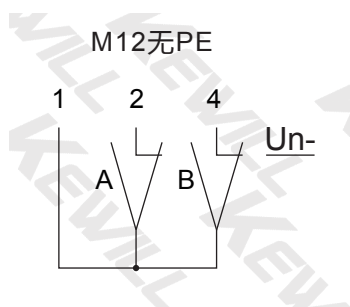
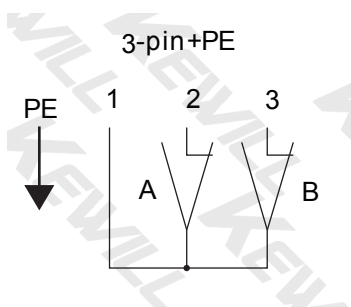
输出参数

- 液位开关量输 max 2NO/NC
- 开关电压： 230VAC 30VDC(用M12电气连接器时)
- 开关电流： 1A
- 开关容量： 60VA
- 温度开关量输 1NC(60~100℃)
- 温度精度： $\pm 5^\circ\text{C}$
- 开关电压： 230VAC/30VDC
- 开关电流： 2A

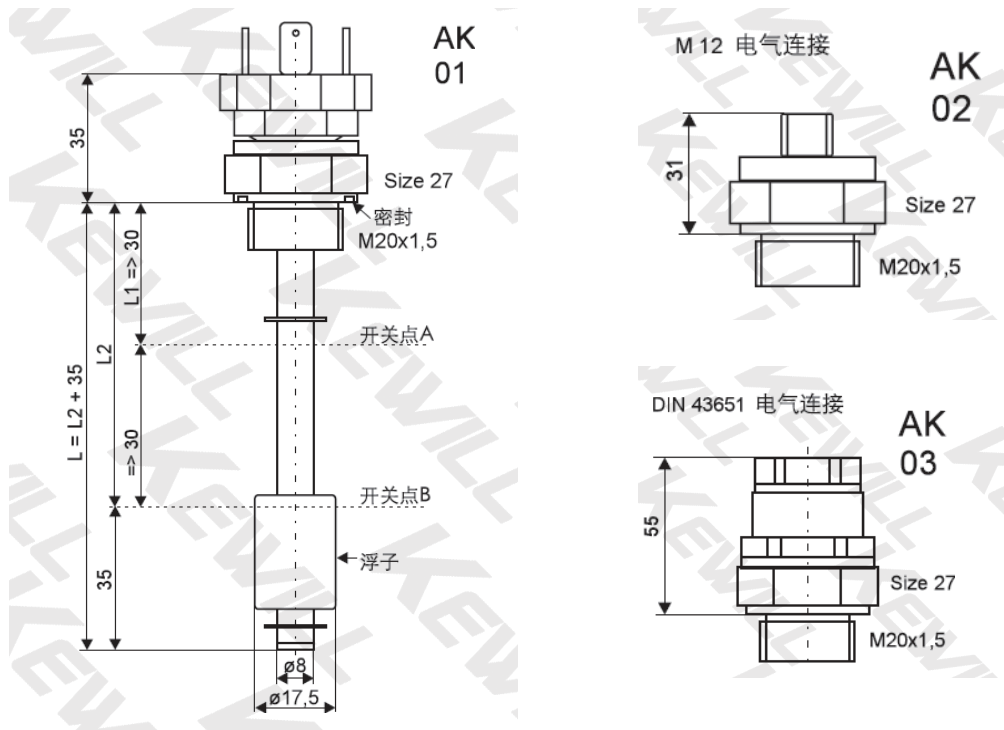
环境条件

- 环境温度： -15~90℃
- 额定压力： 16bar
- 防护等级： IP65
- 电气连接： 3-Pin+PE;6-Pin+PE;4Pin M12(无接地)
- 机械连接： M20×1.5 G1/2" G3/4" G1"(或按客户需求)
- 安装位置： 垂直 $\pm 10^\circ$
- 滑杆材质： 黄铜/不锈钢
- 滑杆直径： $\Phi 8$
- 浮子材质： NBR 17.5×25mm; 不锈钢27×31mm
- 密封： NBR M20×1.5

电气连接



外型尺寸图



选型表

LV40	-	K	A100NC	B250NC	P	2	TXXNC	详述
滑杆材质	M							黄铜 (滑杆材质)
	K							不锈钢 (滑杆材质)
开关点A		AXXNC						AL1 NC=常闭触点
		AXXNO						AL1 NO=常开触点
开关点B			BXXNC					BL2 NC=常闭触点
			BXXNO					BL2 NO=常开触点
机械连接								M20*1.5
								G1/2 黄铜合金
								G1 不锈钢
								G3/4 铝
								G1 黄铜合金
电气连接					P			DIN 43650 3 Pin+PE
					D			Plug M12 4 Pin
					B			DIN 43651 6 Pin+PE
浮子材质						1		NBR (尺寸 17.5*25mm)
						2		不锈钢 (尺寸 27*31mm)
温度开关 (60~100°C)							TXXNC	温度开关 (60~100°C可选) T70NC=70°C常闭触点

备注：
其他特殊要求可在订货时与销售工程师沟通并注明。