

原理&结构

阻旋式料位开关是利用微型马达做驱动装置，传动轴与离合器相连接，当未接触物料时，马达正常运转，当叶片接触物料时，马达停止转动，检测装置输出一接点信号，同时切断电源停止转动。当物料下降时叶片所受阻力消失，检测装置依靠扭力弹簧恢复到原始状态。

主要特点

具有机械过载保护，当叶片承受过重的负荷时，马达回转机构会自动打滑，保护不受损坏。

独特的油封设计可防止粉尘沿轴渗入。

扭力稳定可靠，且扭力大小可以调整。

应用领域

塑料业：粉尘、颗粒、颗粒团等

建筑业：石灰石、泡沫聚苯乙烯、型沙、尿素、水泥、石膏、碎石

食品业：奶粉、面粉、盐、糖、矿物、药草、稻谷

纸/纸浆业：木条、木屑等

化工业：橡胶、涂料、泡沫

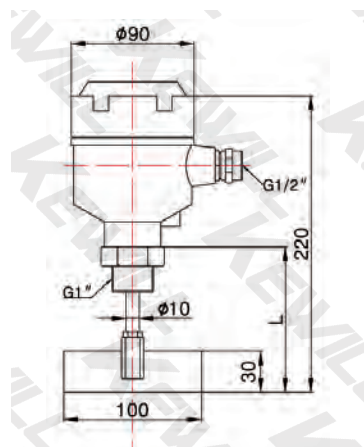
钢铁业：铁矿石、煤、焦炭、沙、熔融



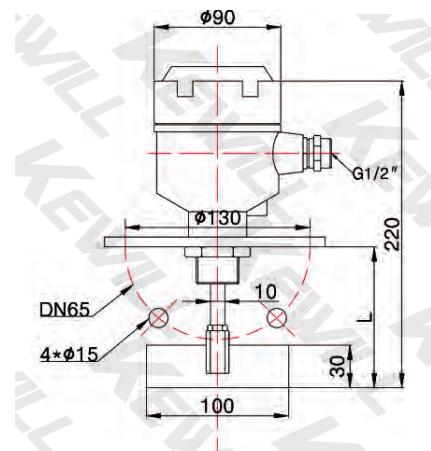
技术参数

● 供电电源：	24V DC&220V AC
● 消耗功率：	3W
● 工作温度：	普通型：60°C 高温型：≤200°C
● 工作压力：	常压
● 触点容量：	250V AC, 5A SPDT
● 转速：	1R.P.M.
● 扭力：	0.5~1.0kg cm
● 电气接口：	M20x1.5
● 开关长度：	90~2000mm
● 接液材质：	不锈钢
● 接线盒材质：	铝合金

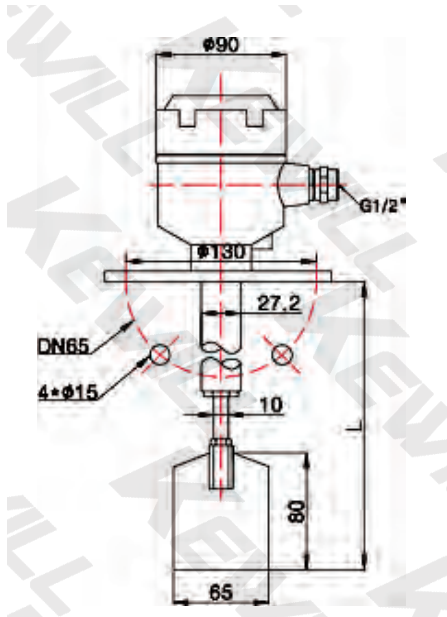
技术参数



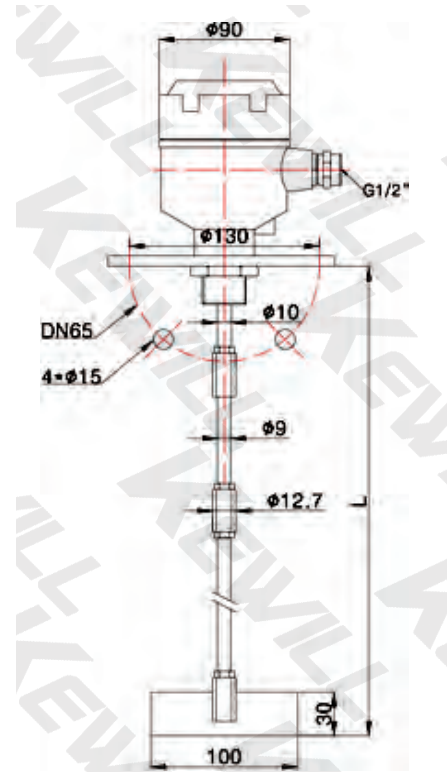
RM30(标准螺纹安装型)



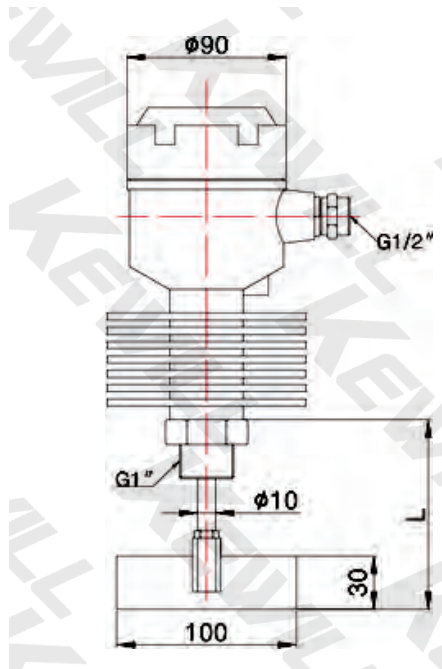
RM31(标准法兰安装型)



RM32(轴保护管型)

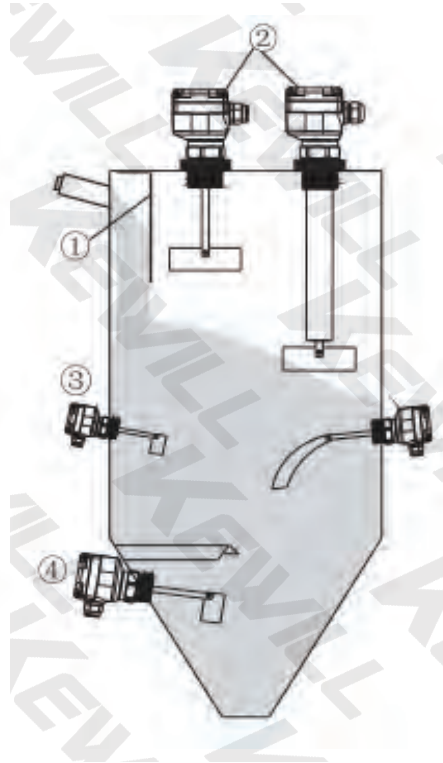


RM36(轴长可调型)



RM33(高温螺纹型)

安装示意图



选型表

RM-	A	1	2	D	详情
叶片尺寸	A				100x30 (标准型)
	B				85x35 (小巧型专用)
结构形式	1				普通型
	2				轴保护管型
	3				轴长可调型
过程连接	1				法兰通径DN80
	2				法兰通径DN100
	3				螺纹连接式G1
	4				小巧型螺纹式PF 3/4
供电电源	D				DC 24V
	W				AC 220V

①防止进料冲击的防护板

②足够的安装调试空间

③水平安装时的角度

④低位料位口下方的探头防护板